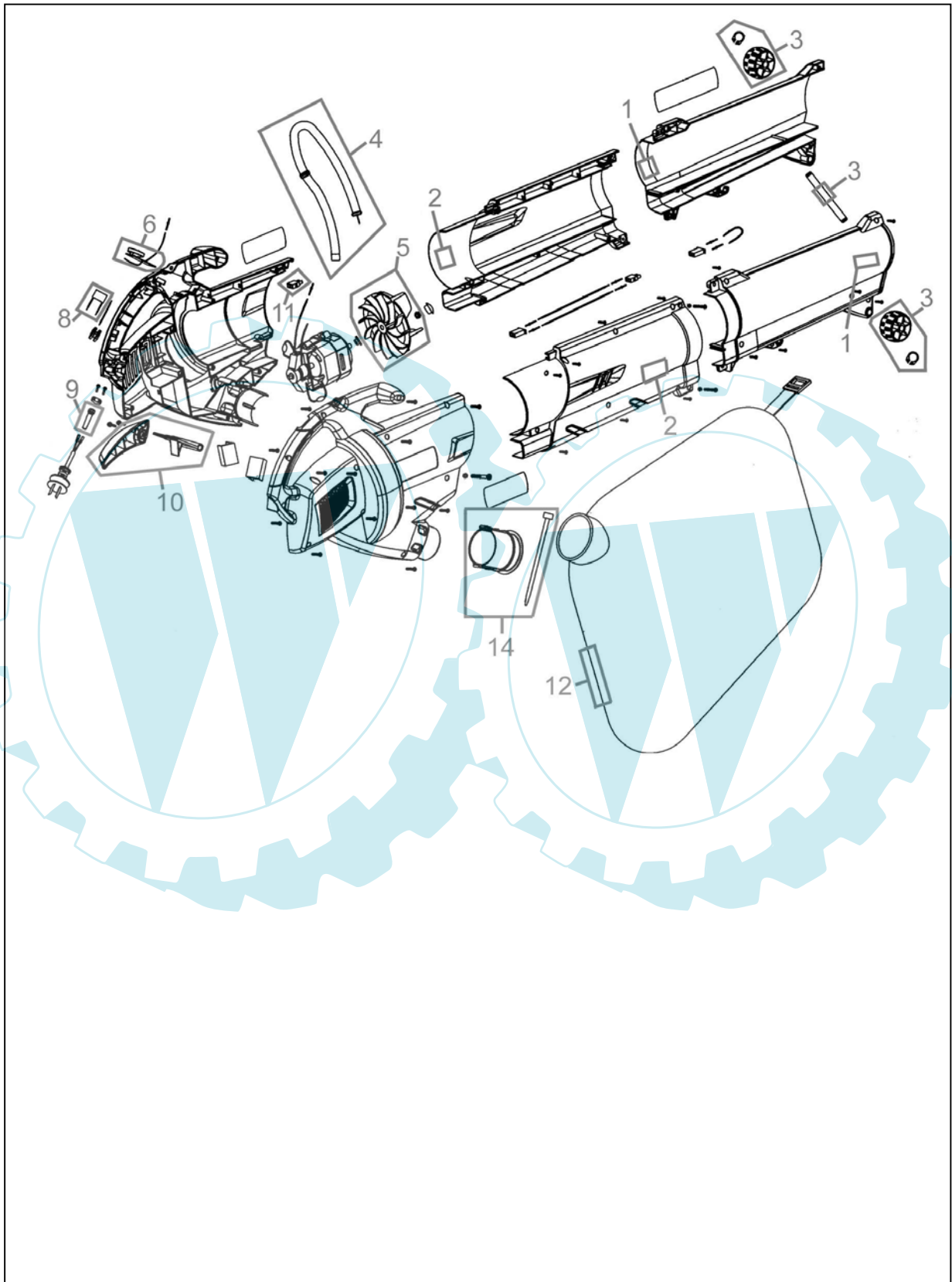




94045





94045

Pos.-Nr.	Ersatzteil-Nr.	Bezeichnung	Pos.-Nr.	Ersatzteil-Nr.	Bezeichnung
001	94045-04001	Saugrohr vorne	010	94045-04010	Funktionshebel blasen/saugen
002	94045-04002	Saugrohr hinten	011	94045-04011	Sicherheitsschalter
003	94045-04003	Radsatz	014	94045-04014	Adapter Laubfangsack
004	94045-04004	Tragegurt	o.Abb.	94045-04012	Kohlen kpl.
005	94045-04005	Schaufelrad	o.Abb.	94045-04013	Zubehör Beutel
006	94045-04006	Ein/Aus-Schalter			
008	94045-04008	Kondensator		Zubehör	Bezeichnung
009	94045-04009	Zugentlastung			
			012	94027	Laubfangsack

